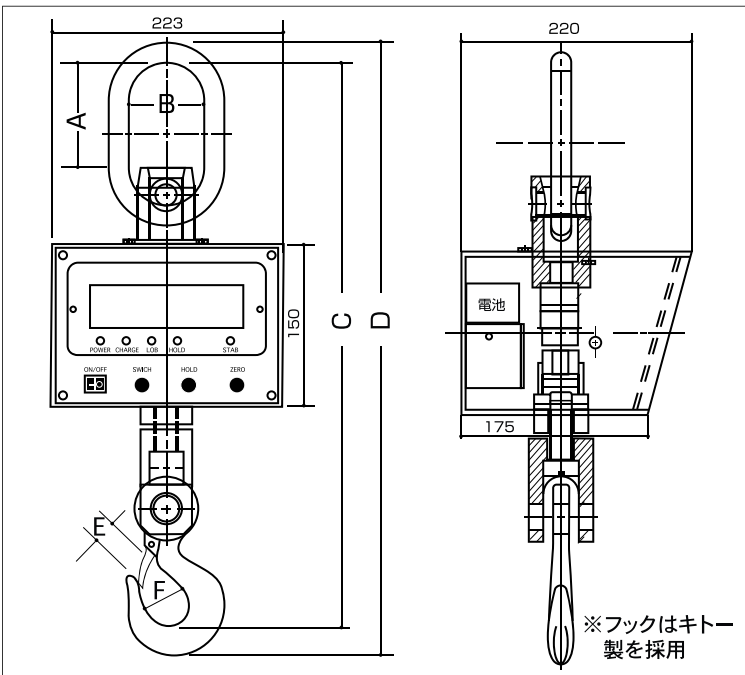


MXシリーズ デジタル クレーンスケール

シンプル設計・ グットデザイン

- 軽量でコンパクトなボディ
- スピーディな安定表示
- 見やすい赤色LED、文字高さ30mm
- ホールド・風袋引き機能
- 充電式・リモコン付き、防塵・防水
- 最小表示が2種類の切り替え

■ 外形寸法



※ 5t以上のひょう量、他のフック、リング等の変更はお問い合わせください。

※ 写真と実物は多少異なる場合があります。オプション仕様もありますのでお気軽にお問い合わせください。

■ MXシリーズ規格表

型 式	ひょう量	最小表示
MX-500	500kg	0.2kg/0.1kg
MX-1T	1000kg	0.5kg/0.2kg
MX-2T	2000kg	1kg/0.5kg
MX-3T	3000kg	1kg/0.5kg
MX-5T	5000kg	2kg/1kg

■ MXシリーズ規格・寸法

単位：mm

型 式	MX-500	MX-1T	MX-2T	MX-3T	MX-5T
ひょう量	500kg	1000kg	2000kg	3000kg	5000kg
A	105	105	105	120	120
B	70	70	70	90	90
C	503	503	525	606	653
D	550	550	575	670	710
E	27	27	33	41	48
F	45	45	50	56	63
重量(kg)	10.8	11.2	11.8	15.6	17.4



NAGASHIMA KOUKI
長島衡機工業株式会社

〒114-0012 東京都北区田端新町1丁目24番地8号
TEL.03-3894-5564 FAX.03-3894-5565
E-mail : info@nagashima-kouki.net